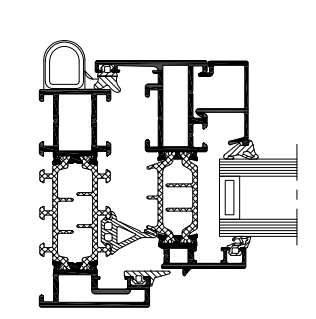


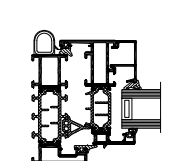
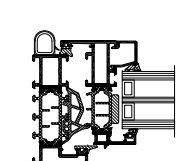
# SLIMLINE 38 CUBIC WINDOWS - INWARD OPENING

SL 38 CUBIC GETEKEND  
 SL 38 CUBIC DESSINE  
 SL 38 CUBIC DRAWN  
 SL 38 CUBIC GEZEICHENET

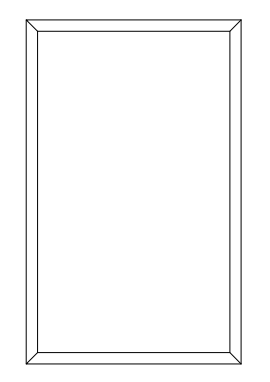
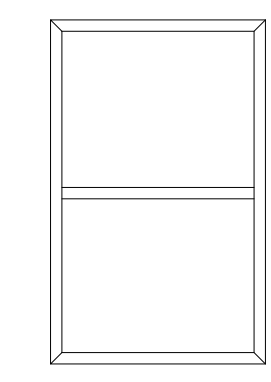
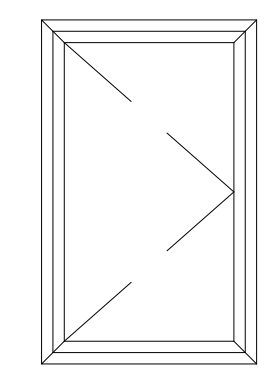
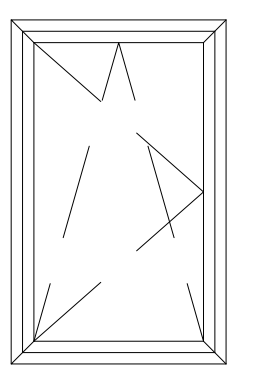
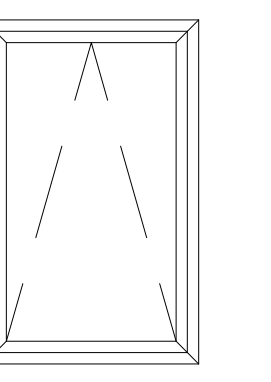
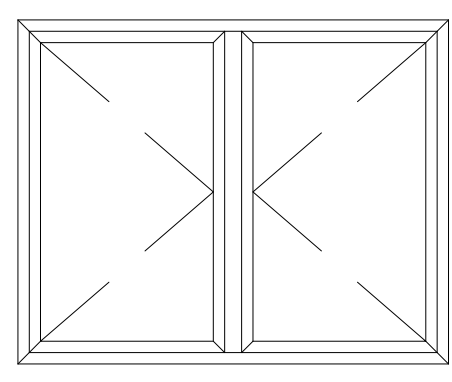
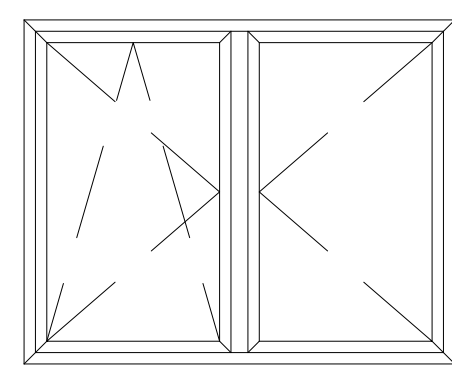
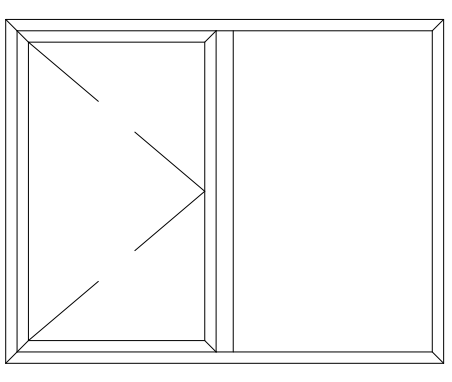
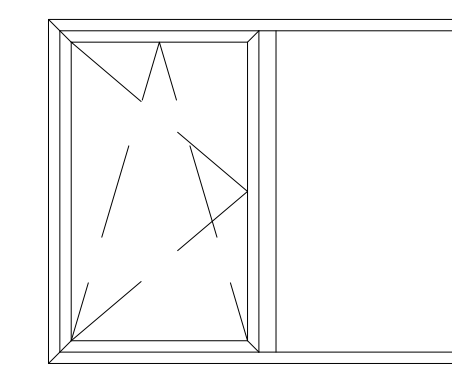
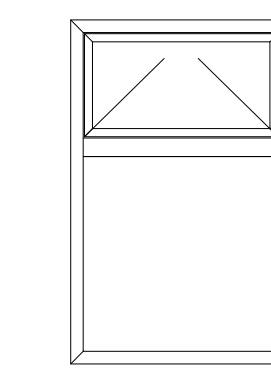


ISOLATIE VARIANT SL 38 CUBIC  
 ISOLATION VARIANTE SL 38 CUBIC  
 INSULATION VARIANT SL 38 CUBIC  
 ISOLATION VARIANTE SL 38 CUBIC

SL 38 CUBIC STANDARD      SL 38 CUBIC - HI

OVERZICHT OPENINGS TYPES  
 APERÇU TYPES D'OUVERTURE  
 OVERVIEW OPENING TYPES  
 ÜBERSICHT ÖFFNUNGSARTEN

<p>VAST RAAM                  FENETRE FIXE                  FIXED WINDOW                  FESTVERGLASUNG</p>   <p>1a      1b</p>	<p>OPENGAAND RAAM                  FENETRE OUVRANT                  OPENING WINDOW                  AUFGEHENDES FENSTER</p>    <p>2a      2a      2a</p>	<p>STOLPRAAM                  FENETRE DOUBLE OUVRANTE                  DOUBLE CASEMENT WINDOW                  STULP-DREHFENSTER</p>   <p>3a      3a</p>	<p>SAMENGESTELD RAAM MET T-STIJL                  FENETRE COMPOSEE AVEC TRAVERSE                  COMBINED WINDOW WITH TRANSOM-MULLION                  KOMBINIERTE VERGLASUNG MIT SPROSSE</p>    <p>4a      4a      4b</p>
---	---	--	--

PROFIELOVERZICHT  
 APERÇU DES PROFILES  
 PROFILE OVERVIEW  
 PROFILUEBERSICHT

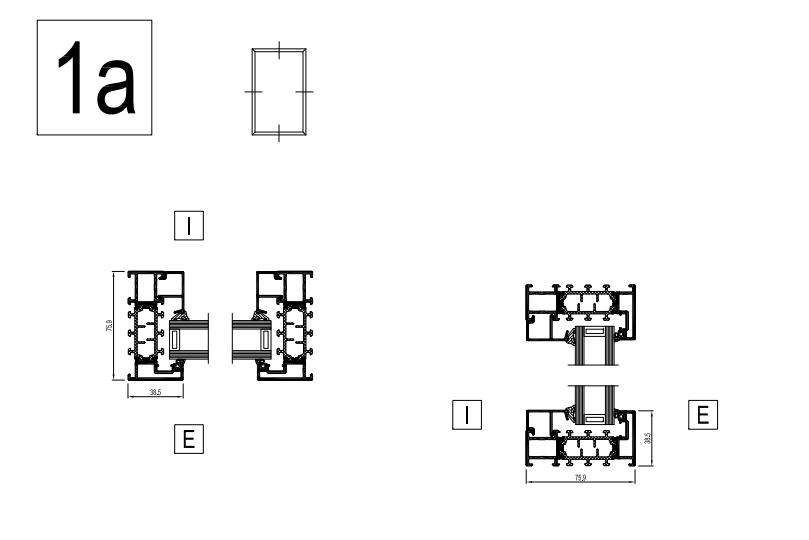
HULPPROFIELEN  
 PROFILES DE RACCORDEMENT  
 ADDITIONAL PROFILES  
 ZUSATZPROFILE

*SL 38 Window\_Additional profiles.dwg*

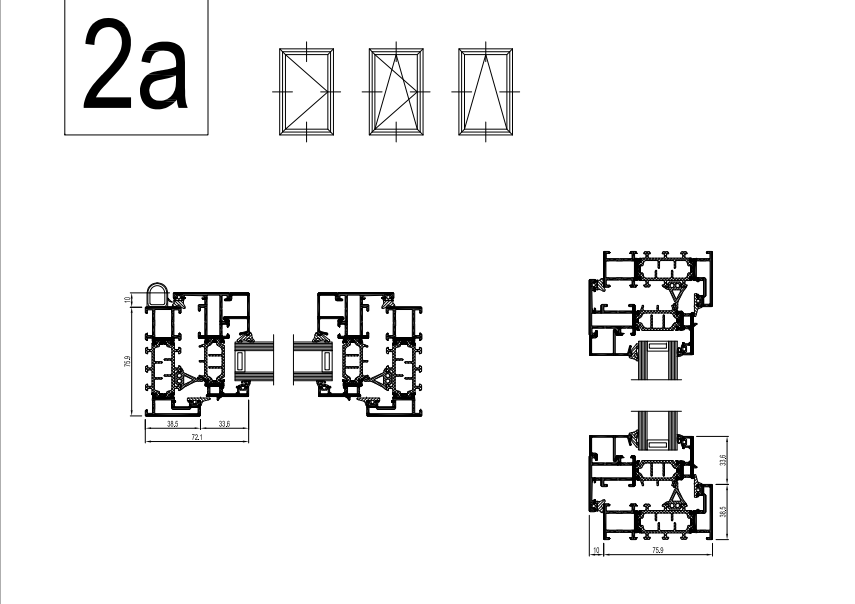
BOUWAANSLUITINGEN  
 RACCORDEMENTS AU BATIMENT  
 BUILDING CONNECTIONS  
 BAUANSCHLUESSE

*... .dwg*

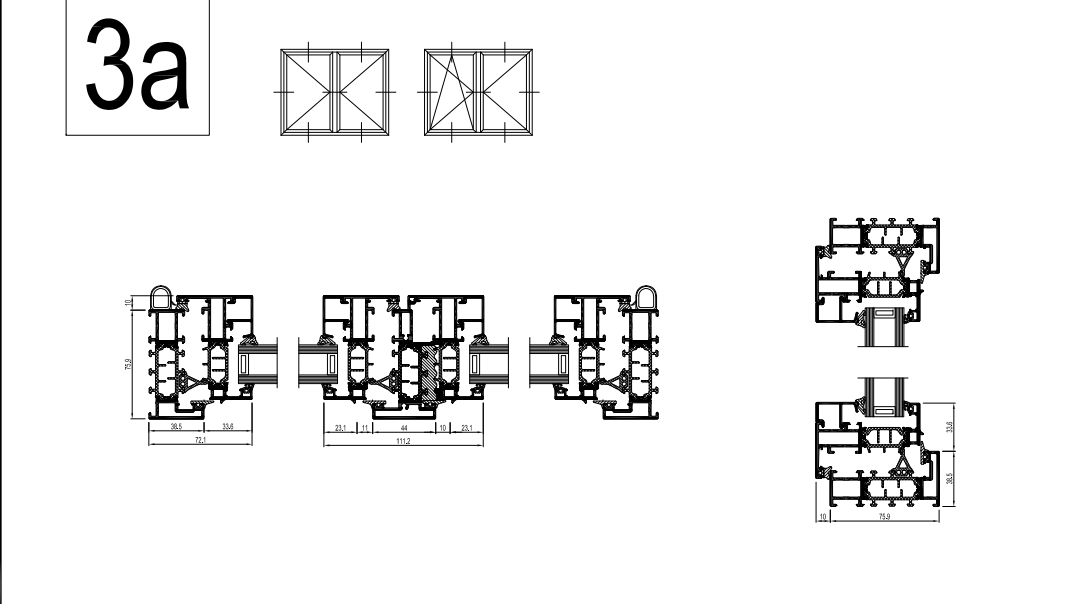
1a



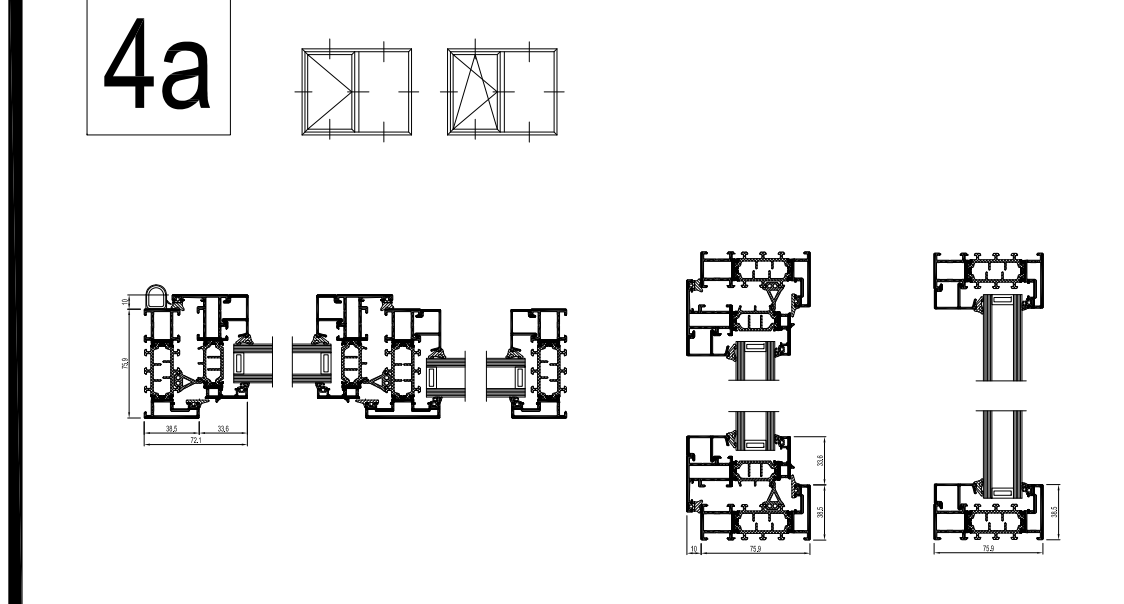
2a



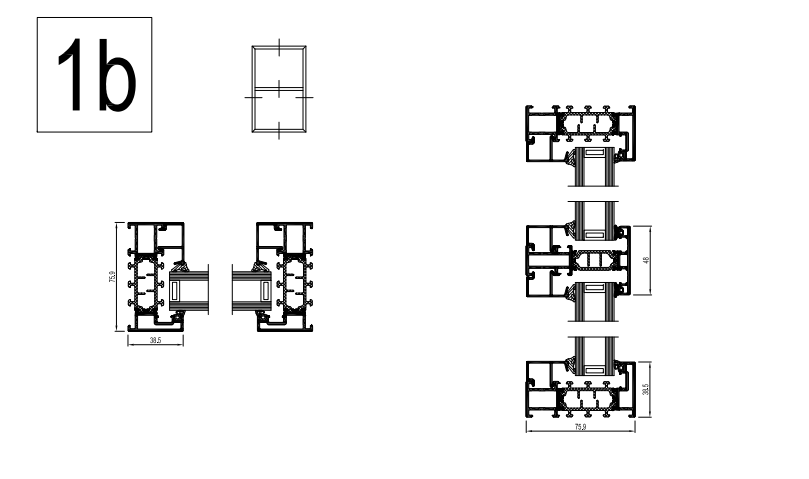
3a



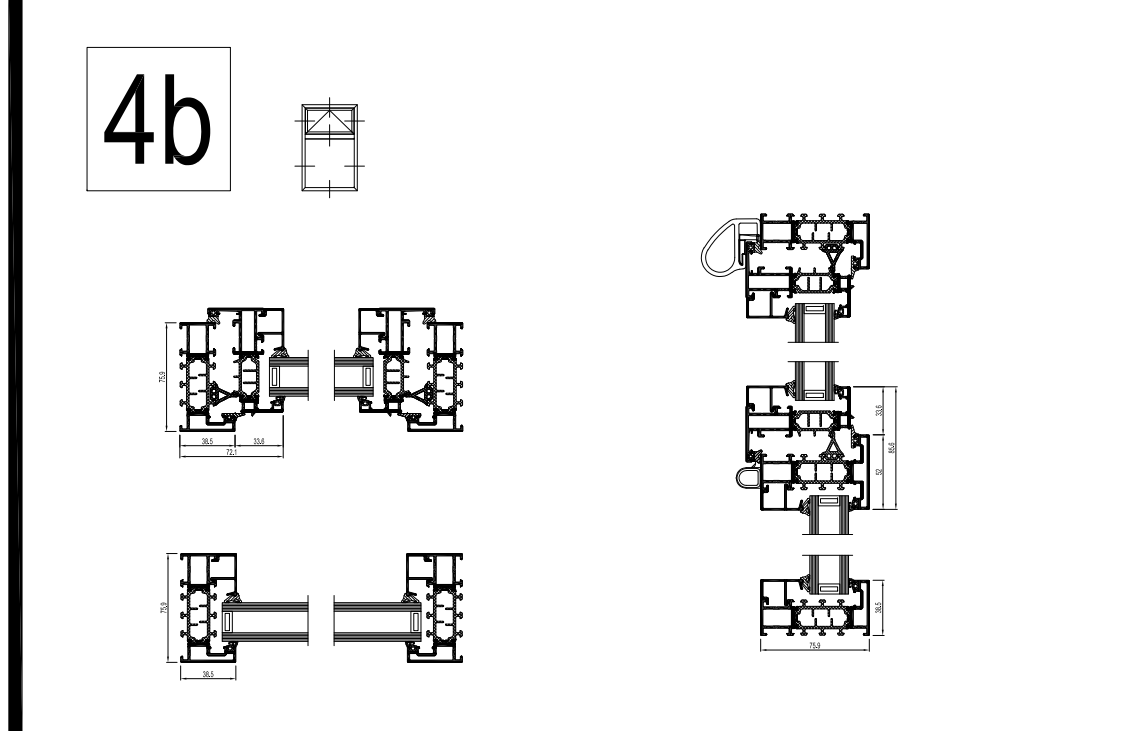
4a



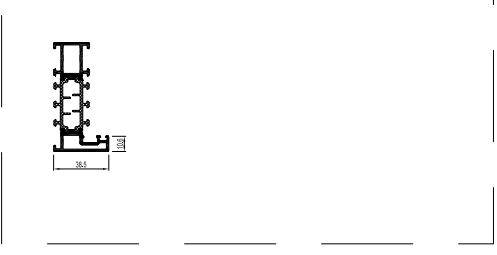
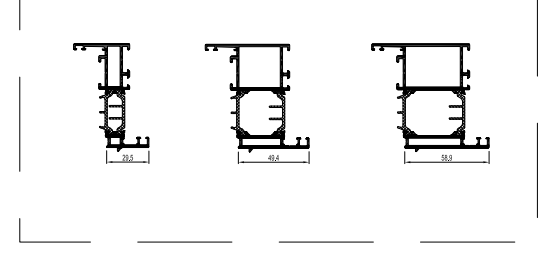
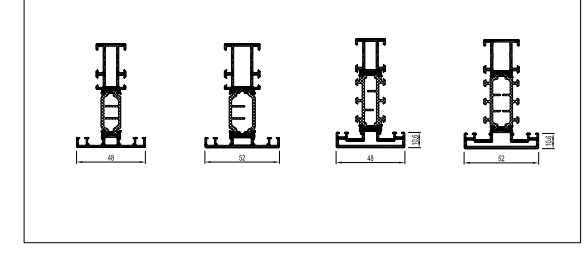

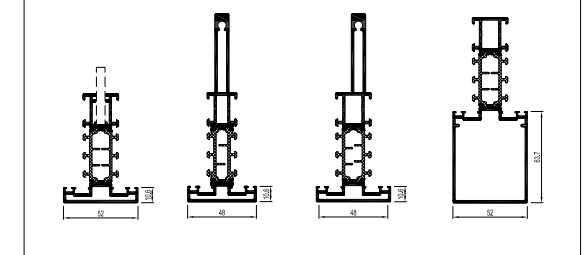

1b



4b



PROFIELOVERZICHT  
 APERÇU DES PROFILES  
 PROFILE OVERVIEW  
 PROFILUEBERSICHT

<p>BUITENKADER                  DORMANT                  OUTER FRAME                  BLENDRAHMEN</p> 	<p>VLEUGEL                  OUVRANT                  VENT                  FLEUGEL</p> 	<p>T-PROFIEL                  TRAVERSE                  TRANSOM-MULLION                  SPROSSE</p> 
<p>STOLPPROFIEL                  BATTEE CENTRALE FEN. DOUBLE OUVR.                  DOUBLE CASEMENT PROFILE                  STULPPROFIL</p> 	<p>T-PROFIEL VERSTERKT                  TRAVERSE REINFORCED                  TRANSOM-MULLION REINFORCED                  SPROSSE VERSTERKT</p> 	
<p>STOLPPROFIEL                  BATTEE CENTRALE FEN. DOUBLE OUVR.                  DOUBLE CASEMENT PROFILE                  STULPPROFIL</p> 		

**I** DE PROFIELKEUZE WORDT BEPAALD DOOR DE MAXIMALE AFMETINGEN EN HET MAXIMALE GEWICHT VAN HET ELEMENT. NEEM CONTACT OP MET UW REYNAERS ALUMINIUM FABRIKANT OM DE JUISTE PROFIELKEUZE TE BEVESTIGEN.

LE CHOIX DU PROFILÉ EST DÉFINI PAR LES DIMENSIONS MAXIMALES ET LE POIDS MAXIMUM DE L'ÉLÉMENT. VEUILLEZ CONTACTER VOTRE FABRICANT REYNAERS ALUMINIUM POUR CONFIRMER LE BON CHOIX DE PROFILÉ.

THE PROFILE SELECTION IS DEFINED BY THE MAXIMUM DIMENSIONS AND WEIGHT OF THE ELEMENT. PLEASE CONTACT YOUR REYNAERS ALUMINIUM FABRICATOR TO CONFIRM THE RIGHT PROFILE SELECTION.

DIE PROFILAUSWAHL WIRD DURCH DIE MAXIMALEN ABMESSUNGEN UND DAS GEWICHT DES ELEMENTS DEFINIERT. BITTE WENDEN SIE SICH AN IHREN REYNAERS ALUMINIUM HERSTELLER UM DEN RICHTIGEN PROFILAUSWAHL ZU BESTÄTIGEN.